

# Carbon neutrality as the standard



## 2025 NEW MODEL

AD <OR>



# Carbon neutrality as the standard

カーボンニュートラルを基準に

エーディコア・ディバイズでは2000年から、より本格的なサステナビリティに取りくんでいます。梱包材では全製品の石油由来の保護材を排除し天然由来やリサイクル可能な素材を使用しています。2023年からカーボンニュートラルへの取組みとして東南アジア原産のラワン材をはじめとする南洋材の

使用率を減らし、2024年モデルでは100%国産材で製造したモデルを発表しました。2024年1月から、エーディコア・ディバイズのソファ全ての製品の12ミリ以上の合板については国産針葉樹合板を使用する事とし、カーボンニュートラルへの取組みを加速化しています。



MD-1201L (G-EB-7) D-3 ¥9256,000 (税込¥981,600)  
NC-075HR-R (G-OB-1) D-8 ¥274,000 (税込¥289,000)  
NC-075-C30 (G-OB-1) D-8 ¥274,000 (税込¥289,000)  
NC-075HR-L (G-OB-1) / FR-2 EB-7) D-8 ¥386,000 (税込¥404,600)  
NC-075-65-OT (G-FR-1) D-1 ¥125,000 (税込¥131,750)  
MD-3212WH-115T (G-OB-2) D-4 ¥218,000 (税込¥228,800)  
MD-3212M-135T (G-OB-2) D-8 ¥440,000 (税込¥464,000)  
RA-071H-NCV-T ¥164,000 (税込¥172,400)

## 木材使用について

家具材に使用する堅木は、針葉樹のみの植林を進めていた我が国では、ブナ材を始め堅木の伐採がほぼ不可能で輸入材に頼るしかありません。その中で当社は北米産のオーク材、ホワイトアッシュ材やメープル材、ヨーロッパではビーチ材など森林循環型の許可された樹種を選び使用しています。家具は表面材だけでなく、内部に使われる構造体での木材使用が多く、その使用率は決して低くありません。ソファの構造体への国産針葉樹合板の使用率を高めているエーディコア・ディバイズですが、2025モデルから椅子への環境配慮を考

えた材料使用を試験的に進めていきます。エーディコア・ディバイズでは強度のある家具作りとして成形合板を多く使用しています。これは合板に使用するビーチ単板を使用する事で、無垢材に比べ廃棄率が少なく環境配慮された家具の製造方法です。この主材になるビーチ材をヒノキや杉の国産針葉樹に変える事で、輸入時に排気される二酸化炭素だけでなく、森に蓄えられて炭素の固定としてカーボンニュートラルを進める事ができます。しかし、広葉樹材と針葉樹材では木材事象の強度が違うために使い方や場所を考える必要があります。

## 新しい材料として

2025モデルのMD-1201Lの背と座には従来であれば、ビーチ単板が使われますが、今回からビーチ材の使用率を減らすために中に植物繊維の麻布を使用する事にしました。背の強度を犠牲にせずに木材の使用率を減らす事ができ、ビーチ材の歪みも軽減する事になりました。木材に対して僅かな変更ですが(10枚中3枚を麻布に)、持続型社会を目指す上では大切な取組みだと思います。座にはラワン合板やビーチ単板を使用する代わりにヒノキ材を主材とした合板をプレスして使用しました。ヒノキ材は針葉樹でも硬く粘りのある樹種です。そのヒノキ材を合板にして強度を落とさずに環境に配慮した製品作りを目指しました。

## ファブリックについて

エーディコア・ディバイズの規格布については抗菌や防カビ、防臭、防汚、防水、静電防止など、安全性の高いファブリックをご用意しています。その規格ファブリックはエコテック100の認証マーク取得されたファブリックがメインでお客様が安心してお使いいただけるだけでなく、工場で作りに携わる全ての方に安全なファブリックです。





NC-075HR-R (g-OB-1 / FR-2 / EB-7) D-8, ¥367,000 (税込¥403,700) NC-075-C30 (g-OB-1) D-8, ¥274,000 (税込¥301,400) NC-075HR-L (g-OB-1 / FR-2 / EB-7) D-8, ¥386,000 (税込¥424,600) MD-3212W-115T (g-OB-5) D-4, ¥186,000 (税込¥204,600)



NC-075HR-R (g-OB-1 / FR-2 / OB-4) D-8, ¥367,000 (税込¥403,700)  
NC-075HR-L (g-OB-1 / FR-2 / OB-4) D-8, ¥386,000 (税込¥424,600)

## 075-MODEL SOFA (ソファ) キドニーソファ

流れるような有機的なフォルムのキドニーソファ。腎臓のような有機的な形状で、非対称の柔らかなカーブとボリュームのある座と背を持っています。空間の中に独立して置くためのフォルムと機能で座り方を限定しません。有機的なミニマリズムと贅沢なボリューム感のあるシルエットで、フレーム下の丸みが空間に浮いているような印象を与えます。

2025モデルではフレンチデコスタイルのキドニーソファに、使いやすい4人用にワイドアップしたセパレートタイプのセットと、有機的な形はそのままにシステム構成できる30度と60度のコーナーソファ、それに合わせるオットマンをバリエーション追加しました。

システムソファは壁や空間に沿うように直線的なシステムレイアウトが通常ですが、公共ラウンジの再構築や広がりのある空間が増えた今、空間の中心に置かれるソファの必要性が高まっています。キドニーソファは全方位からの高い視覚性のスタイルが空間に柔らかさと変化をもたらします。

075-MODELの骨格になるフレームには全て杉や檜の国産合板、背部には国内再生紙のハードボードと、100%国内産の材料が使用されています。背のクッションの中にはファブリックがフレームに張られており、その上の柔らかいリボンテッドフォームが優しく背を支えます。日本国産合板にポッケ

トコイルを使用、その上にリサイクルフェルトとリボンテッドフォーム、さらにソフトフォームが置かれ柔らかくに体重を支えます。置かれるクッションはクッション材の中にリボンテッドフォームを再利用した環境に優しい素材を使用しました。

W2,200の3人用とW1,800のコンパクトな2人用、W2600の4人用、システム構築に必要な30度、60度の角度を持ったコーナーソファ、ボリューム感を合わせたφ650、φ900のオットマンを用意しました。独特なフォルムは合わせる空間やラウンジチェアを選びません。空間の中心に置かれるソファは住空間のリビングやホテルラウンジなど洗練された空間でご使用いただけます。

NC-075-3PR/3PL W2200-D1000-H800 (SH400) NC-075-2PR/2PL W1800-D950-H800 (SH400)  
NC-075-HR-R/HL-L W1200-D985-H800 (SH400) NC-075-HL-R/HR-L W1400-D965-H800 (SH400)  
NC-075-C60 W1280-D860-H800 (SH400) NC-075-C30 W1035-D860-H800 (SH400)  
NC-075-90-OT φ900-H400 NC-075-65-OT φ650-H400

NC-075 共通スペック  
座:ポケットコイル+リサイクルフェルト+リボンテッドフォーム+フォーム 背:リボンテッドフォーム+フォーム  
内部フレーム:国産針葉樹合板+国内再生紙ラミ- 脚部:オーク材、ポリウレタン塗装仕上 (D-1~D-9) 置きクッション:リボンテッドフォーム再利用



2024 MODEL MD-075-2PR (g-FR-1 / FR-2) D-3, ¥552,000 (税込¥607,200)



2024 MODEL MD-075-3PR (g-FR-1 / FR-2) D-3, ¥576,000 (税込¥635,800)



NC-075-C60 (g-OB-1) D-8, ¥274,000 (税込¥301,400)



NC-075-C30 (g-OB-1) D-8, ¥274,000 (税込¥301,400)



NC-075-90-OT (g-OB-2) D-8, ¥140,000 (税込¥154,000)



NC-075-65-OT (g-FR-1) D-1, ¥125,000 (税込¥137,500)



NC-075HR-R (g-OB-1 / FR-2 / EB-7) D-8, ¥367,000 (税込¥403,700) NC-075-C30 (g-OB-1) D-8, ¥274,000 (税込¥301,400) NC-075HR-L (g-OB-1 / FR-2 / EB-7) D-8, ¥386,000 (税込¥424,600)



NC-075HR-R (g-OB-1 / FR-2 / EB-7) D-8, ¥367,000 (税込¥403,700) NC-075-C60 (g-OB-1) D-8, ¥274,000 (税込¥301,400) NC-075HR-L (g-OB-1 / FR-2 / EB-7) D-8, ¥386,000 (税込¥424,600)



NC-075HR-R (g-OB-1 / FR-2 / EB-7) D-8, ¥367,000 (税込¥403,700) NC-075-C30 (g-OB-1) D-8, ¥274,000 (税込¥301,400)  
NC-075-C60 (g-OB-1) D-8, ¥274,000 (税込¥301,400) NC-075HR-L (g-OB-1 / FR-2 / EB-7) D-8, ¥386,000 (税込¥424,600)



MD-3211-CS (g-FR-2), ¥22,000 (税込¥24,200) MD-3211-CSS (g-EB-7), ¥21,000 (税込¥23,100)



システムに組み合わせるソファにはジョイントパーツが取り付けられます



オーク材を削り出した脚部 D-1~D-9の9色からお選びいただけます



有機的な形はそのままに、システム構成できるコーナーソファ



柔らかな形状が優しく背を支えます



構造体には全て国産針葉樹合板を使用しています





MD-1201L (c-EB-7/D-3\_¥256,000(税込¥281,600) NC-075HR-R (c-OB-1 / FR-2 / EB-7/D-4\_¥367,000(税込¥403,700) NC-075-C60 (c-OB-1/D-8\_¥274,000(税込¥301,400) NC-075HR-L (c-OB-1 / FR-2 / EB-7/D-8\_¥386,000(税込¥424,600) NC-075-90-OT (c-OB-2/D-8\_¥140,000(税込¥154,000) MD-3212WH-115T (c-OB-2/D-4\_¥218,000(税込¥239,800) MD-3212M-135T (c-OB-2/D-8\_¥440,000(税込¥484,000)

# 075-MODEL

## SOFA (ソファ) キドニーソファ

流れるような有機的なフォルムのキドニーソファ。腎臓のような有機的な形状で、非対称の柔らかなカーブとボリュームのある座と背を持っています。空間の中に独立して置くためのフォルムと機能で座り方を限定しません。有機的なミニマリズムと贅沢なボリューム感のあるシルエツトで、フレーム下の丸みが空間に浮いているような印象を与えます。2025モデルではフレンチデコスタイルのキドニーソファに、使いやすい4人用にワイドアップしたセバレートタイプのセットと、有機的な形はそのままにシステム構成できる30度と60度のコーナーソファ、それに合わせるオットマンをバリエーション追加しました。システムソファは壁や空間に沿うように直線的なシステムレイアウトが通常ですが、公共ラウンジの再構築や広がりのある空間が増えた今、空間の中心に置かれるソファの必要性が高まっています。キドニーソファは全方位からの高い視覚性のスタイルが空間に柔らかさと変化をもたらします。

075-MODELの骨格になるフレームには全て杉や檜の国産合板、背部には国内再生紙のハードボードと、100%国内産の材料が使用されています。背のクッションの中にはファブリックがフレームに張られており、その上の柔らかなリボンテッドフォームが優しく背を支えます。日本国産合板にポケットコイルを使用、その上にリサイクルフェルトとリボンテッドフォーム、さらにソフトフォームが置かれ柔らかくに体重を支えます。置かれるクッションはクッション材の中にリボンテッドフォームを再利用した環境に優しい素材を使用しました。W2,200の3人用とW1,800のコンパクトな2人用、W2600の4人用、システム構築に必要な30度、60度の角度を持ったコーナーソファ、ボリューム感を合わせたφ650、φ900のオットマンを用意しました。独特なフォルムは合わせる空間やラウンジチェアを選びません。空間の中心に置かれるソファは住空間のリビングやホテルラウンジなど洗練された空間でご使用いただけます。



MD-1201L (c-EB-7/D-3\_¥256,000(税込¥281,600) MD-3212MH-120C (c-EB-7/D-3\_¥457,000(税込¥502,700)

# MD-1201L

## LOUNGE CHAIR (ラウンジ チェア)

1201チェアは1950年代のアメリカで花開いた北欧モダンデザインのヴィンテージ家具を意識したデザインで、自然の素材を無駄にしないデザインと、クラフト感のあるフレームと優しいフォルムが人気です。そのダイニングチェアを進化させサイズアップしたラウンジチェアが追加されました。1201Lラウンジチェアは、シンプルなデザインの軽快感はそのままだに、柔らかさと安定感を加えました。厚みの増したクッションはリビング用として長く着座できる座面の安定感と柔らかさを加え、柔らかなフォールド感のある背あたりがくつろぎを与え、ゆったりとした時間の流れを感じていただけるラウンジチェアとなりました。フレームのホワイタッシュ材は、北米で多く植林される木材で、街路樹にも多く使われ、森林循環型の樹木としてサステナビリティの高い材として多く使われます。そのホワイタッシュ材を無駄なく直線形状で仕上げました。

背の成形合板にはビーチ単板だけの合板でなく、中にサンドイッチさせる材として成長の早い草の麻布を使い森林材料使用の軽減をしました。座に使用する成形合板はヒノキ材と杉材を使用して国産材の使用率を高めカーボンニュートラルを進めました。厚みのある座クッションは耐久性のあるリボンテッドフォームを使用し、環境に配慮しながら快適な使い心地を感じていただけます。適度なサイズ感のアームチェアは、公共ラウンジでのラウンジチェアとして、リビングでのソファに合わせるアームチェア、ビジネスシーンでのミーティングチェアとして、軽食を取るカフェシーンなどのダイニングチェアとして様々なインテリアシーンでお使いいただけます。





MD-1201L (c-EB-71D-3, ¥256,000 (税込¥281,600)) MD-3212MH-120C (c-EB-71D-3, ¥457,000 (税込¥502,700))



MD-1201L (c-EB-71D-3, ¥256,000 (税込¥281,600))



MD-1201L (c-EB-21D-4, ¥256,000 (税込¥281,600))

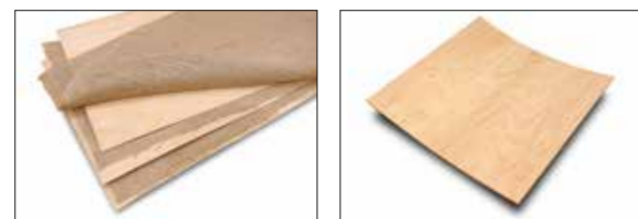


MD-1201L (e-ADC-51D-1, ¥307,000 (税込¥333,700))

## MD-1201L

### LOUNGE CHAIR (ラウンジ チェア)

1201チェアは1950年代のアメリカで花開いた北欧モダンデザインのヴィンテージ家具を意識したデザインで、自然の素材を無駄にしないデザインと、クラフト感のあるフレームと優しいフォルムが人気です。そのダイニングチェアを進化させサイズアップしたラウンジチェアが追加されました。1201Lラウンジチェアは、シンプルなデザインの軽快感そのままに、柔らかさと安定感を加えました。厚みの増したクッションはリビング用として長く着座できる座面の安定感と柔らかさを加え、柔らかなフォルムのある背あたりがつづろぎを与え、ゆったりとした時間の流れを感じていただけるラウンジチェアとなりました。フレームのホワイトアッシュ材は、北米で多く植林される木材で、街路樹にも多く使われ、森林循環型の樹木としてサステナビリティの高い材として多く使われます。そのホワイトアッシュ材を無駄なく直線形状で仕上げました。背の成形合板にはビーチ単板だけの合板でなく、中にサンドイッチさせる材として成長の早い草の麻



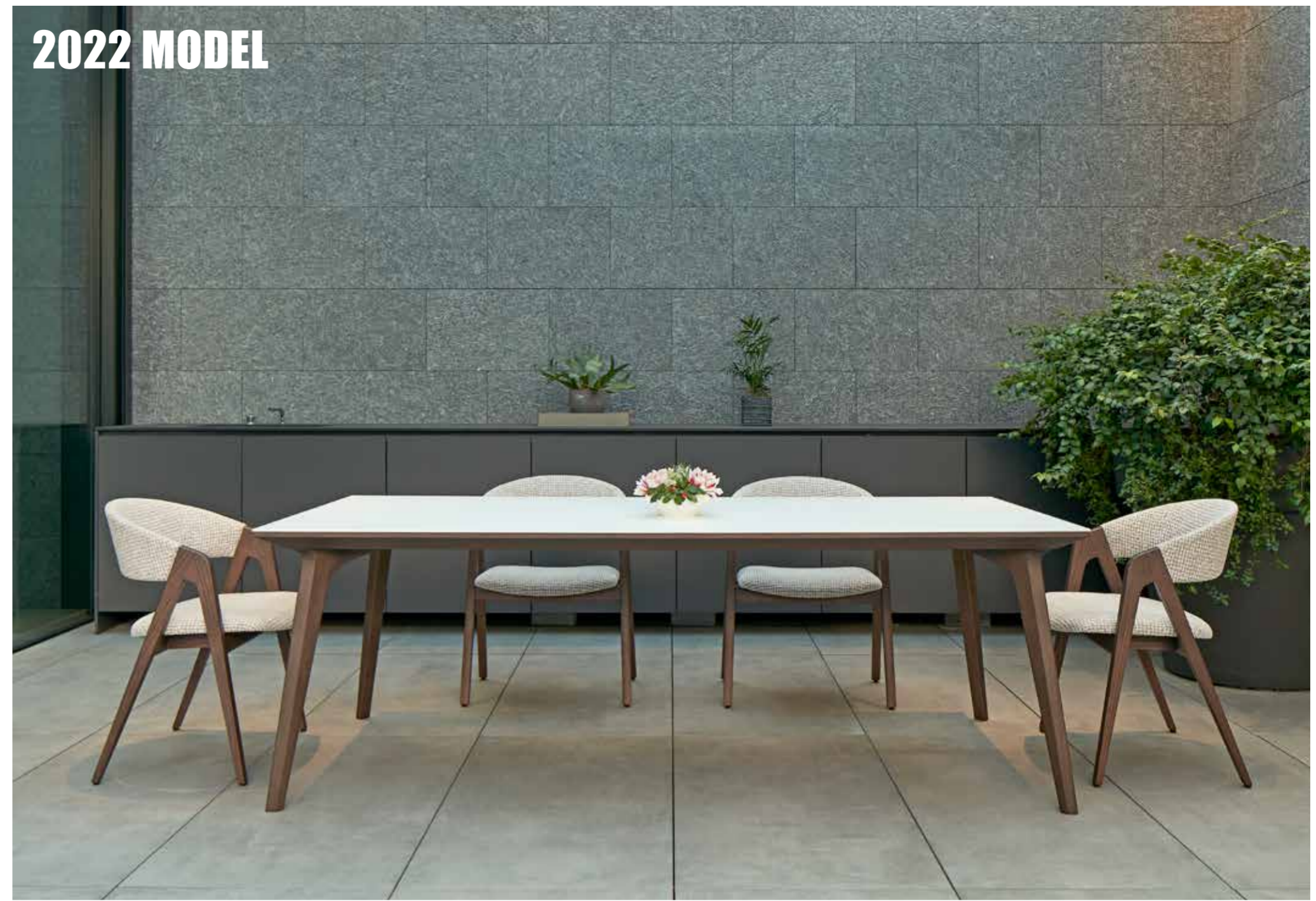
背の成形合板にはビーチ単板の中に麻布をサンドイッチしました 座面の成形合板に国産のヒノキ合板を使用しました

布を使い森林材料使用の軽減をしました。座に使用する成形合板はヒノキ材と杉材を使用して国産材の使用率を高めカーボンニュートラルを進めました。厚みのある座クッションは耐久性のあるリボンテッドフォームを使用し、環境に配慮しながら快適な使い心地を感じていただけます。適度なサイズ感のアームチェアは、公共ラウンジでのラウンジチェアとして、リビングでのソファに合わせるアームチェア、ビジネスシーンでのミーティングチェアとして、軽食を取るカフェシーンなどのダイニングチェアとして様々なインテリアシーンでお使いいただけます。

MD-1201L W650-D632-H700・(SH400)

MD-1201L 背:ビーチ麻布成形合板+ウレタンフォーム 座:国産ヒノキ成形合板+リボンテッドフォーム フレーム:ホワイトアッシュ材、ポリウレタン塗装+抗菌トップコート

## 2022 MODEL



MD-1201A (c-FM-11D-3, ¥97,000 (税込¥106,700)) MD-1202M-210 D-3, ¥587,000 (税込¥645,700)



MD-1201A (c-FM-21D-1, ¥97,000 (税込¥106,700))



MD-1201A (a-参考採地) D-3, ¥90,000 (税込¥99,000)



MD-1201C (e-ADC-41D-1, ¥110,000 (税込¥121,000))



MD-1201C (a-参考採地) D-3, ¥84,000 (税込¥92,400)

## MD-1201A/C

### COMFORT CHAIR (コンフォートチェア)

1950年代のアメリカで花開いた北欧モダンデザインのヴィンテージ家具を意識したデザインで、自然の素材を無駄にしないデザインと、クラフト感のある優しいフォルムの2021年モデルMD-1101を進化させました。よりシンプルに軽快感を出し、様々なインテリアシーンにお使いいただけます。ゆったりとしたサイズ感そのままに、シンプルなデザインは使われる場所を選びません。ゆったりとしたダイニングシーンからミーティングチェアやオフィスチェアとして長時間快適にお使いいただけます。フレーム部材のホワイトアッシュ材は、北米で多く植林される木材で、街路樹にも多く使われ、森林循環型の樹木としてサステナビリティの高い材として多く使われます。身体を優しく包み込む背には、クッション性の高いウレタンクッション材を中材にしたファブリックタイプと、ナチュラルな素材感を感じる成形合板にホワイトアッシュ突板を貼った木タイプの2種類からお選びいただけます。厚みのある座クッションは耐久性のあるリサイクルチップウレタンを使用し、環境に配慮しながら快適な使い心地を感じていただけます。



MD-1201A W580-D535-H745 (SH430)

背:ウレタンフォーム+ビーチ成形合板 座:ビーチ成形合板+リサイクルチップウレタン

フレーム:ホワイトアッシュ材、塗装:ポリウレタン塗装+抗菌トップコート

MD-1201C W580-D535-H740 (SH430)

背:ホワイトアッシュ突板+ビーチ成形合板 座:ビーチ成形合板+リサイクルチップウレタン

フレーム:ホワイトアッシュ材、塗装:ポリウレタン塗装+抗菌トップコート





MD-3212M-135T (d-OB-2)D-8\_¥440,000 (税込¥484,000)

# MD-3212 LIVING TABLE (リビングテーブル)

柔らかな脚部とエレガントで様々なサイズバリエーションのあるリビングテーブル、MD-3212。新しく高さ600のカフェテーブルとラウンド空間に合わせやすいラウンドトライアングルの天板形状が加わりました。ダイニングとリビングシーンが融合しつつある今、どちらにも使用できるカフェテーブルの必要性が高まっています。MD-3212のリビング用の高さ350ミリに600ミリの高さを加え、リビングのカフェなどの軽食シーンで利便性のよいテーブルにお使いいただけます。システムソファでのリビング使いと同時にダイニング機能を持たせた空間使いが可能になります。

クッション材入りの脚部は脚当たりを柔らかくすると同時に、合わせるソファとの一体感が生まれるようにファブリックにしました。インテリアシーンに柔らかな印象を与えるラウンド脚を持ったリビングテーブルはフォーマルなリビングからオフィスのラウンジなど空間に色を与えます。

天板は塗装色が選べるアッシュ材とホワイトのバイオマープルの2種類があり、ピアノコカララ柄のバイオマープルは下地のMDFのカラーバリエーションと組み合わせる事によってシャープにも柔らかな印象にも選択する事が可能です。

天板と脚部のフレームには中質繊維板のMDFを使用しました。MDFは、製品を加工する際に発生する端材や間伐材、廃材といったリサイクル資源を使って製造されます。そのMDFを主材に使用する事に

より、木材使用を低減させより環境に配慮した製品になりました。また、ピアノコカララ柄のトップに使用するバイオマープルは、バイオマス度50%以上の環境配慮素材で、有害なフェノールを原材料に一切使用しない環境に優しいフェノールフリー素材です。ビジネスシーンの打ち合わせ用や、ホテルラウンジのアフタヌーンティー提供や個人邸のリビングシーンなど様々な空間でお使いいただけます。

**MD-3212WH-90C** φ900・H350 / H600 (φ450)  
**MD-3212WH-72** W720・D720・H350 / H600 (φ450)  
**MD-3212WH-120C** φ1200・H350 / H600 (φ550)  
**MD-3212WH-90** W900・D900・H350 / H600 (φ550)  
**MD-3212WH-135E** W1350・D900・H350 / H600 (φ550)  
**MD-3212WH-135T** W1350・D750・H350 / H600 (φ550)  
**MD-3212WH-115T** W1150・D650・H350 / H600 (φ450)

**MD-3212M/MH-90C** φ900・H356 / H606 (φ450)  
**MD-3212M/MH-72** W720・D720・H356 / H606 (φ450)  
**MD-3212M/MH-120C** φ1200・H356 / H606 (φ550)  
**MD-3212M/MH-90** W900・D900・H356 / H606 (φ550)  
**MD-3212M/MH-135E** W1350・D900・H356 / H606 (φ550)  
**MD-3212M/MH-135T** W1350・D750・H356 / H606 (φ550)  
**MD-3212M/MH-115T** W1150・D650・H356 / H606 (φ450)

**MD-3212W/MH** 共通スペック  
 天板:MDF下地 TOP:アッシュ突板極目  
 支柱:MDF下地+5ウレタンフォーム、アジャスター付  
 塗装:ポリウレタン塗装+抗菌トップコート

**MD-3212M/MH** 共通スペック  
 天板:MDF下地 TOP:バイオマープル(ピアノコカララ)  
 支柱:MDF下地+5ウレタンフォーム、アジャスター付  
 塗装:ポリウレタン塗装+抗菌トップコート



MD-3212WH-90C (d-OB-2)D-2\_¥195,000 (税込¥214,500)



MD-3212MH-120C (d-EB-7)D-3\_¥457,000 (税込¥502,700)



MD-3212WH-115T (d-OB-5)D-4\_¥186,000 (税込¥204,600)



MD-3212M-135T (d-OB-2)D-8\_¥440,000 (税込¥484,000)

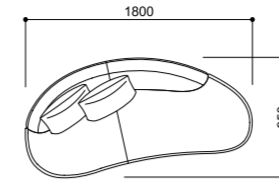


ピアノコカララ柄のバイオマープル

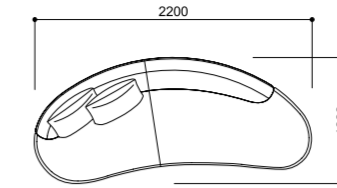
## NC-075 LAYOUT PLAN (S=1:60)

※ すべてaランクファブリックのセット金額です。価格につきましてはホームページの各製品ページのPRICE LISTをご覧ください。

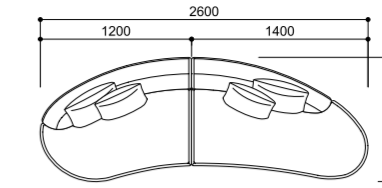
### ストレートタイプ



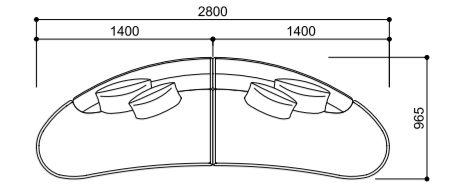
NC-075-2PR  
¥439,000 aランク  
(税込¥482,900)



NC-075-3PR  
¥461,000 aランク  
(税込¥507,100)

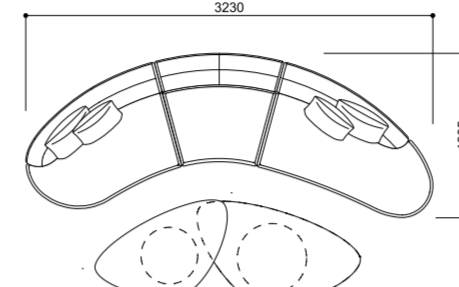


NC-075-HR-R+HR-L  
¥611,000 aランク  
(税込¥672,100)

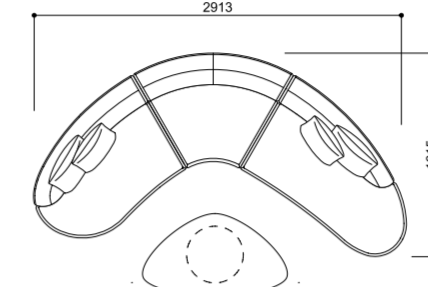


NC-075-HL-R+HR-L  
¥618,000 aランク  
(税込¥679,800)

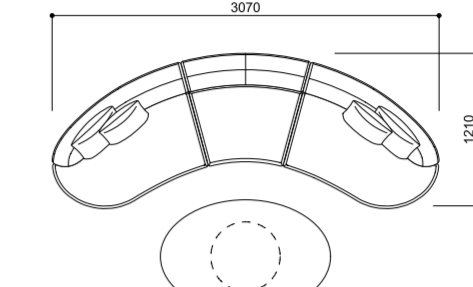
### コーナータイプ



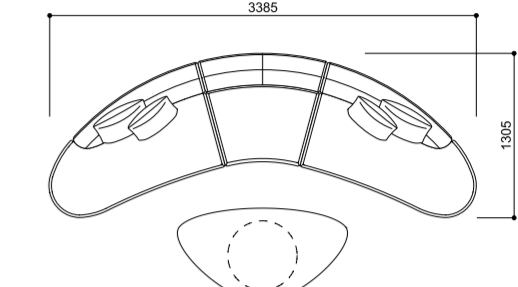
NC-075-HR-R+C30+HR-L  
MD-3212W-115T ¥1,183,000 aランク  
(税込¥1,301,300)



NC-075-HR-R+C60+HR-L  
MD-3212W-115T ¥999,000 aランク  
(税込¥1,098,900)

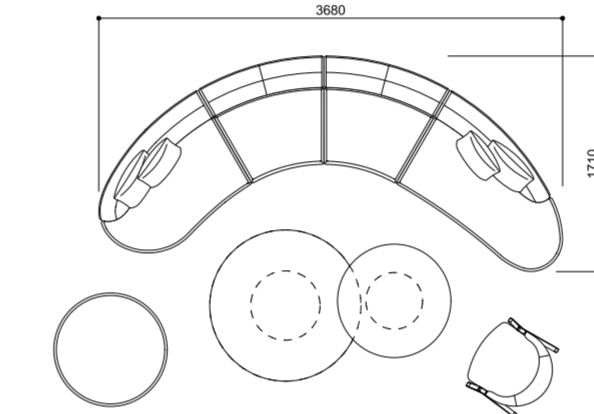


NC-075-HR-R+C30+HL-L  
MD-3212W-135E ¥1,012,000 aランク  
(税込¥1,113,200)

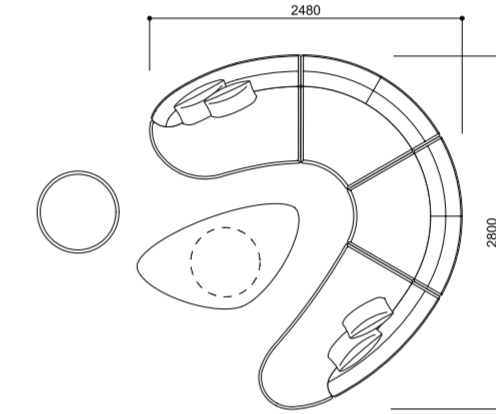


NC-075-HL-R+C30+HR-L  
MD-3212W-135T ¥1,018,000 aランク  
(税込¥1,119,800)

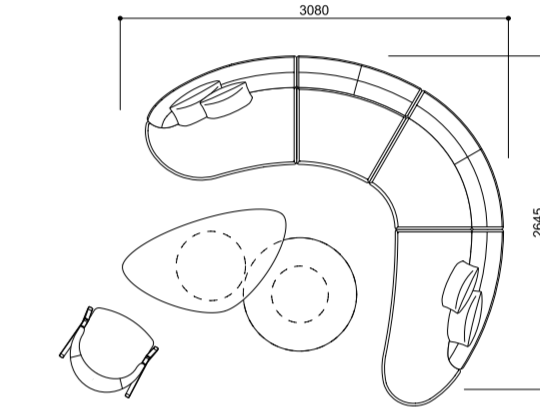
### フリーレイアウト



NC-075-HR-R+C30+C30+HR-L+90-OT  
MD-3212W-120C+WH-90C+MD-1201L ¥1,766,000 aランク  
(税込¥1,942,600)



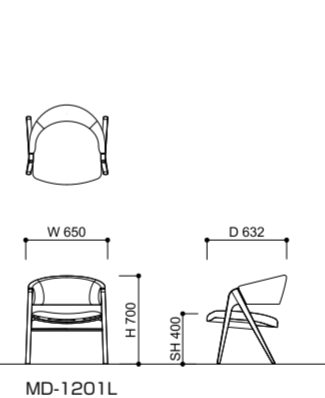
NC-075-HR-R+C60+C60+HR-L+65-OT  
MD-3212W-135T ¥1,314,000 aランク  
(税込¥1,445,400)



NC-075-HR-R+C30+C60+HR-L  
MD-3212WH-135T+W-90C+MD-1201L ¥1,666,000 aランク  
(税込¥1,832,600)

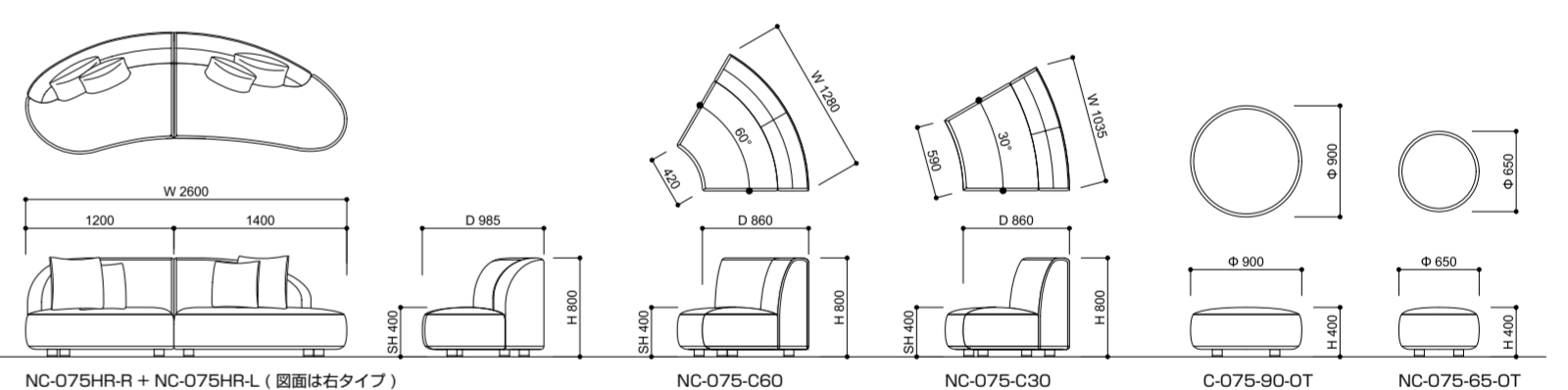
## 2025MODEL THREE-VIEW DRAWING (S=1:60)

### MD-1201L ラウンジチェア



MD-1201L

### NC-075 キドニーソファ



NC-075HR-R + NC-075HR-L (図面は右タイプ)

NC-075-C60

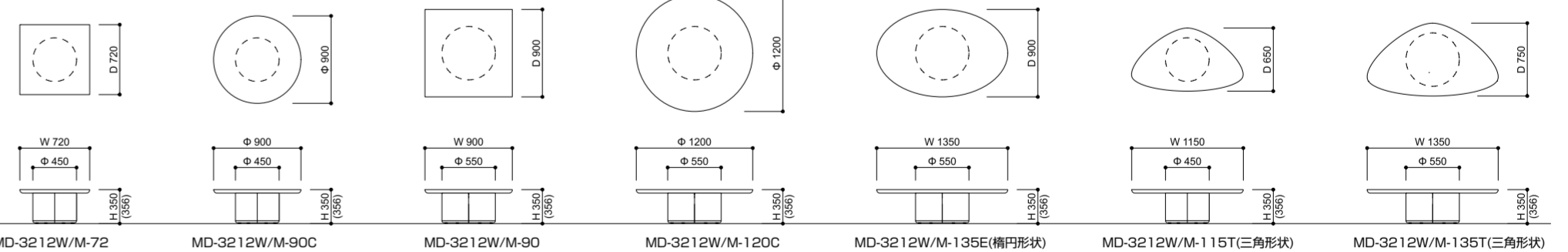
NC-075-C30

C-075-90-OT

NC-075-65-OT

### MD-3212W/M リビングテーブル(ロータイプ)

ホワイトアッシュ突板天板 / バイオマープル天板(6mm)



MD-3212W/M-72

MD-3212W/M-90C

MD-3212W/M-90

MD-3212W/M-120C

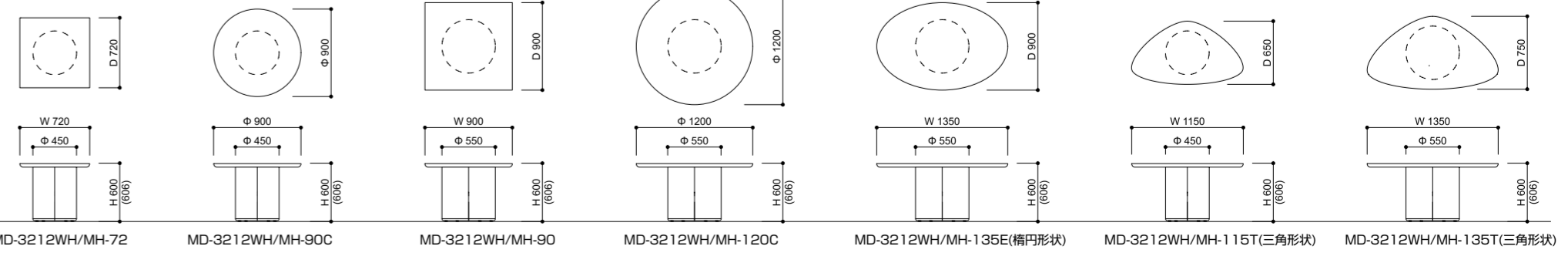
MD-3212W/M-135E(楕円形状)

MD-3212W/M-115T(三角形)

MD-3212W/M-135T(三角形)

### MD-3212WH/MH リビングテーブル(ハイタイプ)

ホワイトアッシュ突板天板 / バイオマープル天板(6mm)



MD-3212WH/MH-72

MD-3212WH/MH-90C

MD-3212WH/MH-90

MD-3212WH/MH-120C

MD-3212WH/MH-135E(楕円形状)

MD-3212WH/MH-115T(三角形)

MD-3212WH/MH-135T(三角形)





## エーディコア・デバイス 六本木移転について

### 六本木本社

2024年12月エーディコア・デバイスは六本木へ本社とショールームを移転いたします。1985年夏、エーディコアは家具の街だった新橋でプロユースの家具ブランドとして創業しました。ニューヨークのソーホーで見られるような、倉庫を使ったオフィスやショップのイメージで、古い倉庫を借り手動の扉エレベーターを出るとモダンなショールームでした。しかし、自然光と風が入らないショールームで、ハロゲンか蛍光灯の光源では実際の色と違うと思うことが多くありました。2000年から大使館の多くある広尾の一棟ビルに移転し、吹き抜けと四方窓で、最上階には天窗のある自然光が溢れる邸宅ショールームになりました。広尾では光の揺らぎや四季の移ろいを感じながら製品を見ていただき、住宅系のお客様への提案も増え、駐車場のある利便性から大使館や企業のお客様の来社も増えました。

広尾の地で24年間本社ショールーム運営をしてきましたが、近年の気候変動による夏の酷暑で徒歩来場するお客様の大変さ、建物の老朽化で、雨漏りやアメリカ製セントラル式エアコンの代替機の廃止による営繕継続の不安。24年前には閑静な邸宅が並ぶエリアも、環境の変化で街の風景が変わってきました。24年間過ごした広尾の地には愛着はありますが、移転を決意しました。

### 六本木の地へ

この数年、移転を思い立ち移転場所を探していましたが、六本木ヒルズの近く、数年後に完成予定の第二六本木ヒルズに挟まれた場所に縁あって移転をいたします。

思い返せば、六本木と言う地名には憧れを強く持っていました。高校生の時にインテリアデザインコースの学生でしたが、その頃インテリアの勉強以上に打ち込んでいた、スケートボード修行でアメリカへ行った時、店のある街ごとエアコンの効いた建物内に作られた巨大ショッピングモールを目にして、スケートボード選手を諦めて帰国した時、両親にニューヨーク5番街と六本木にインテリアの店を出すと言っていました。そんな私に両親はアメリカで何があったのかとかなり驚いていました。

ニューヨークは、高校の映画部でたくさん見たリバイバル映画の中で1961年「ティファニーで朝食を」の中のヘップバーンの可愛さよりもニューヨーク5番街の華やかな街が記憶に残りました。その他ヒッチコックの裏窓など、アメリカ映画のインテリアの素敵さもあったのかもしれませんが。六本木は田舎者の高校生には行ったこともない場所でしたが、その頃流れていた化粧品のテレビCMで「東京、赤坂、六本木」との言葉が頭から離れなくなっていました。その頃、映画も沢山見ましたが、好きだった日本の俳優の小説の中で、加賀まりこや池部良など多くの俳優が集まったイタリア料理のキャンティなど六本木での若者の文化を育んだ店の事が多く出ていました。その事からいつの間にか六本木と言う地名が脳裏に刻まれたのかもしれない。

### 新六本木本社の場所

今回移転する地は六本木の芋洗坂に面するビルの中庭に面した一階フロアです。ビルのある六本木六丁目には古く江戸時代は大名の上屋敷が立ち並び静かなエリアでした。地名の言われはその頃六本木の松があった事からや、木にまつわる大名の上屋敷が六つあったからなど定かではありませんが、入居するビルは小笠原家の上屋敷で隣は毛利家の上屋敷でした。

明治には日本陸軍の歩兵連隊が置かれ軍の街になり、戦後はアメリカ軍が接収した東京租界となりました。その頃、アメリカ人相手に作られた店にミュージシャンや若者が集まり、若者文化の発祥の地となったそうです。バーなどの夜の飲食店が並ぶ不良外人の街と言われた時期もありました。その後、六本木ヒルズが開発されヒルズ族と言われた人達のビジネスの街になりました。近年ではミッドタウンやリッツカールトンなどの進出や新国立美術館の開館があり、新たな文化の発信場所になっています。2030年には第二六本木ヒルズが完成予定と今後ますますの文化の発展が期待できるエリアになっています。

エーディコア・デバイスの新六本木本社が入るビルのステップ六本木は、地下鉄六本木駅のアランドがある3番出口から歩いて3分と近く、オリコン社やクラランス社などの企業が入るビルです。そのビルの顔となる一階フロアに出店する事となりました。芋洗坂には面していない静かな中庭の先にある場所で当社が植栽を手掛けた中庭を通る、入口が独立したショールーム本社です。



### プロユーザーへのブランド

1985年創業当時からインテリアに関わるプロの方々への家具ブランドとして製品を発表しており、プロユーザーのためのブランドとして40年近く存在してきました。デザインコンセプトはどこにでもありそうで無いデザイン。オーソドックスデザインの中で、使用する方の思いや個性を活かし、色やファブリックを選び、お客様ためだけの製品に仕上げる事のできる製品です。スタート時から受注生産のセミオーダーシステムを取り入れた事もプロユーザーへの製品作りを目指したからです。

### ニュートラルなアトリエ空間へ

当社のショールームはあえてシーン作りはしません。プロユーザーがご自身の作品へ落とし込んでいただけるようにニュートラルな空間を目指しました。今回の六本木ショールームはよりニュートラルな空間を目指し、製品ブランドごとのスペースに分かれています。各コーナーの入口に立っていただければ、他の空間に邪魔されず、ご自身で物件をイメージしていただけます。場合によっては当社スタッフにお申し付けいただければ、シーン作りを実際にセットする事も可能です。

### プロユーザーのために

今回のショールームは自然光の空間と人工光での空間に分かれています。プロユーザーの打ち合わせコーナーを設け、各色塗装サンプルやファブリックサンプルを入れた什器を設置しました。打ち合わせテーブルでは当社スタッフとの打ち合わせだけでなく、お客様とユーザーとの打ち合わせ場所としても活用いただけるようにします。テーブルに備え付けた大型モニターはワイヤレスでタブレットやスマートフォンと接続できるタイプで、ユーザーとの打ち合わせにご使用いただけます。また、打ち合わせテーブル上には調色、調光可能なパネル照明を備え、ユーザーの空間にある照明や光に合わせて調整しサンプルを確認していただけます。また、ご使用いただける個室ミーティングスペースも用意しました。通常はカフェコーナーとしてカウンターを備えたスペースですが、スライドパーティションを閉めてもご使用いただけます。そこにはミーティングカメラが備えられた大型モニターがあり、PCへの接続やWifi設備も完備していますが、大容量データ使用の際にはLANモジュールも用意があります。

今後もプロユーザーのためのブランドであるために、利便性の高い場所とお客様が提案しやすい作り込みすぎない空間、クライアントにはハイブランドを感じていただける製品展示と空気感を大切にしていきたいと思っております。ぜひ、エーディコア・デバイス本社・六本木新ショールームへお越し下さい。

代表取締役社長 クリエイティブ・ディレクター 瀬戸 昇