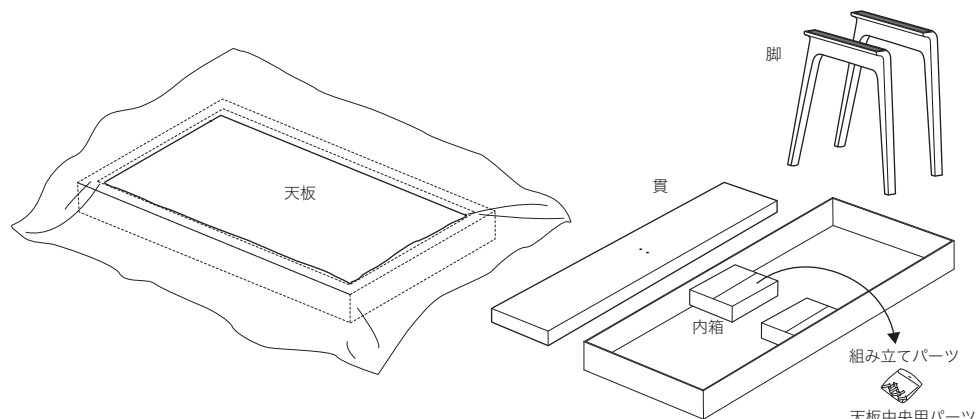


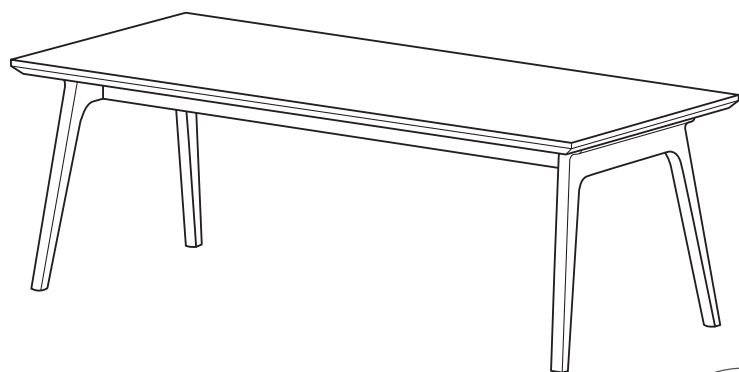
## 作業をする前に

製品に傷をつけないよう指輪や腕時計は外してから作業して下さい。  
製品の梱包を開封したら下記の付属部品が揃っているかを確認して下さい。

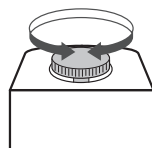


組み立てパーツは脚部、貫が入っているダンボールの内箱に同梱されています。

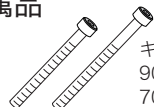
**完成図** ネジは日々の使用で緩んできますので、定期的に締め直して下さい。



脚先にはアジャスターが付いています。使用する場所にテーブルを設置し、ガタつく場合は浮いている脚のアジャスターを回し調整して下さい。



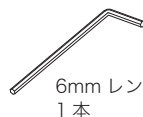
## 付属品



キャップボルト  
90mm 8本  
70mm 8本



平ワッシャー  
スプリングワッシャー  
各 16個

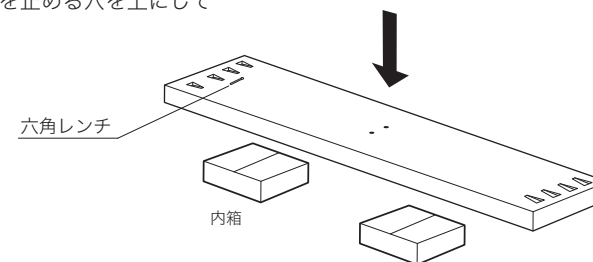


6mm レンチ  
1本

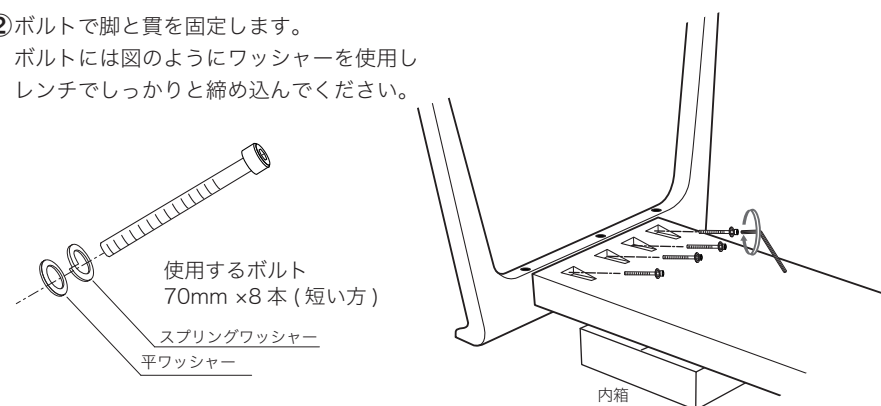
※ボルトを締める際に  
インパクトドライバー  
は使用しないでください

## 脚部取り付け手順

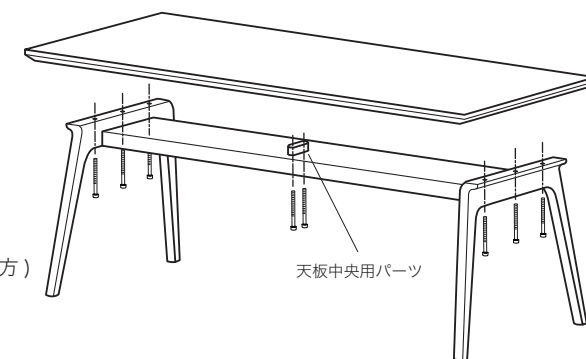
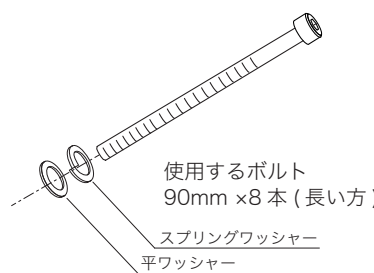
①脚と貫が入っていたダンボールに入っていた内箱を床に置き、ボルトを止める穴を上にして貫をその上に置きます。



②ボルトで脚と貫を固定します。  
ボルトには図のようにワッシャーを使用し  
レンチでしっかりと締め込んでください。



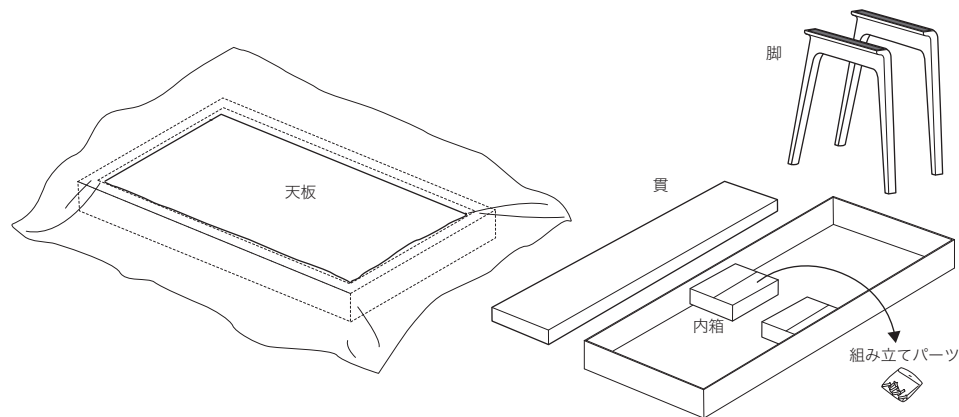
③貫の上に補強パーツを乗せます。次に天  
板を乗せボルトの穴位置を合わせ、  
ボルトで固定します。



ダイニングテーブル MD-1102W/C  
組立説明書 取扱説明書

## 作業をする前に

製品に傷をつけないよう指輪や腕時計は外してから作業して下さい。  
製品の梱包を開封したら下記の付属部品が揃っているかを確認して下さい。



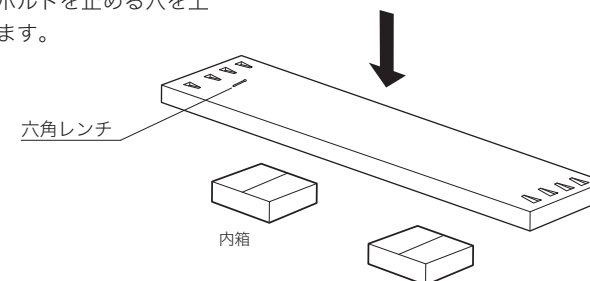
**完成図** ネジは日々の使用で緩んできますので、定期的に締め直して下さい。



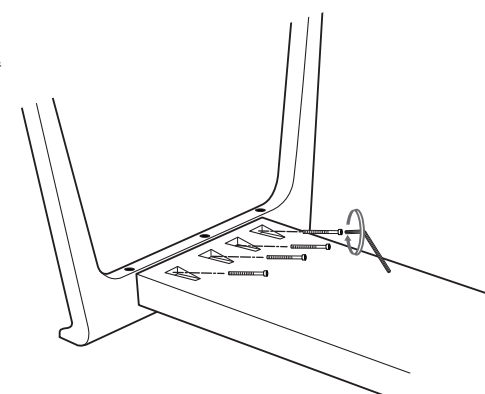
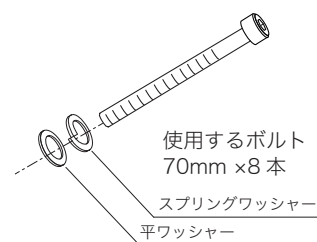
脚先にはアジャスターが付いています。使用する場所にテーブルを設置し、ガタつく場合は浮いている脚のアジャスターを回し調整して下さい。

## 脚部取り付け手順

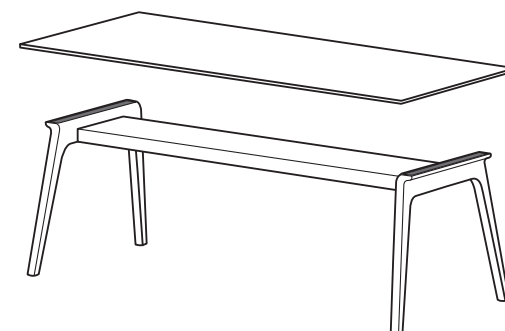
①脚と貫が入っていたダンボールの緩衝材の発泡スチロールを床に置き、ボルトを止める穴を上にして貫をその上に置きます。



②ボルトで脚と貫を固定します。強度に関与しますのでしっかりと締め込んでください。



③本体を設置しガラス天板を乗せます。ガラスの天板は非常に重いので気をつけて設置して下さい。



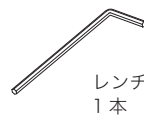
## 付属品



キャップボルト  
8本



ワッシャー  
各8個



レンチ  
1本

※ボルトを締める際にインパクトドライバーは使用しないでください

ダイニングテーブル **MD-1102G**  
組立説明書 取扱説明書