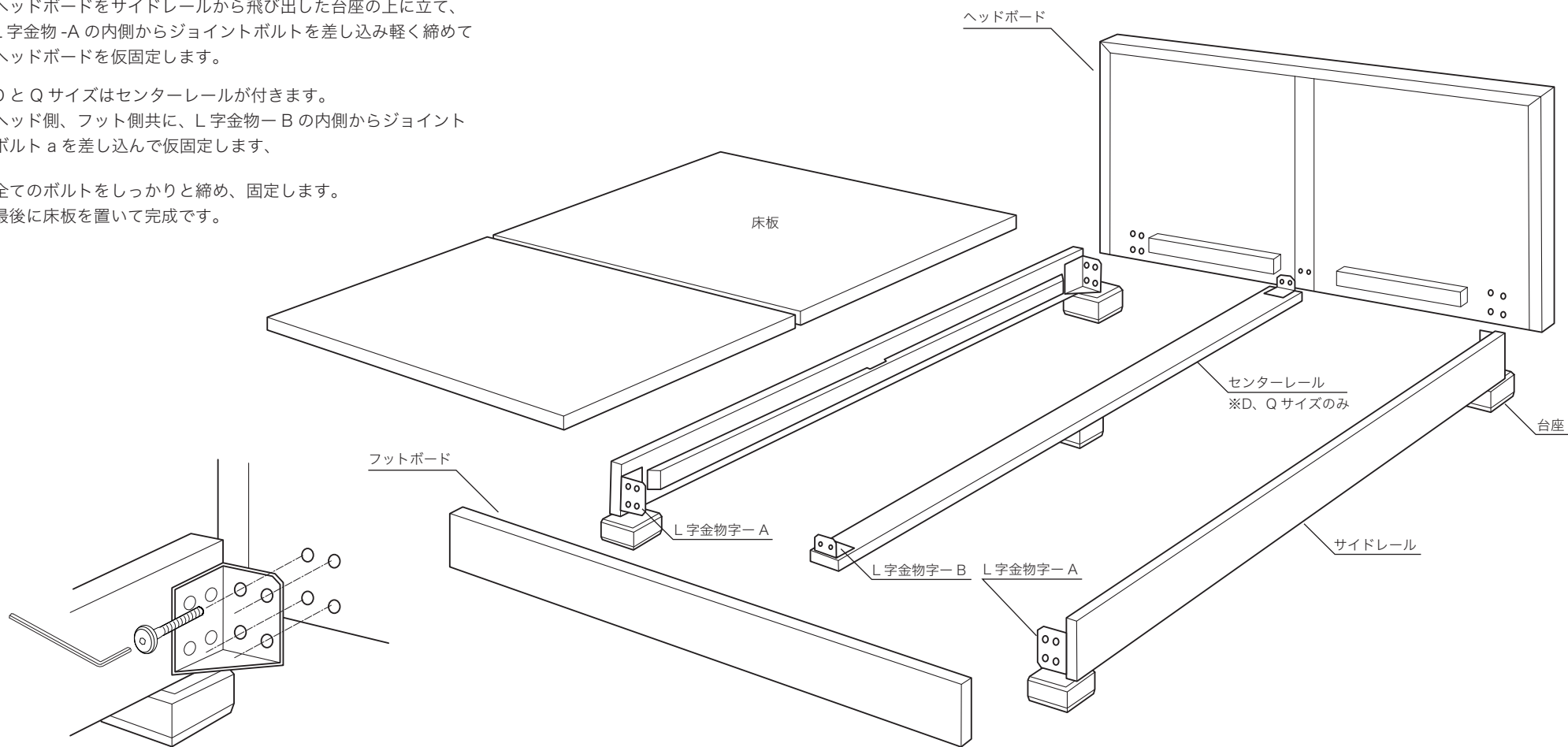


組み立ての手順

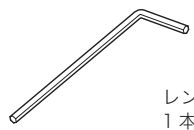
- ① フットボードとボルトの穴の位置を合わせながら
サイドレール二本を平行に置きます。
- ② フットボードをサイドレールから飛び出した台座の上に立
て、L字金物-Aの内側からジョイントボルトを差し込み、
軽く締めてフットボードを仮固定します。
- ③ ヘッドボードをサイドレールから飛び出した台座の上に立て、
L字金物-Aの内側からジョイントボルトを差し込み軽く締めて
ヘッドボードを仮固定します。
- ④ DとQサイズはセンターレールが付き
ます。
ヘッド側、フット側共に、L字金物-Bの内側からジョイント
ボルト a を差し込んで仮固定します、
- ⑤ 全てのボルトをしっかりと締め、固定します。
最後に床板を置いて完成です。



付属品



ジョイントボルト 16本
(D、Qサイズは20本)



レンチ
1本

※ボルトを締める際に
インパクトドライバー
は使用しないでください

NC-013 ベッドの組み立て方
組立説明書 取扱説明書