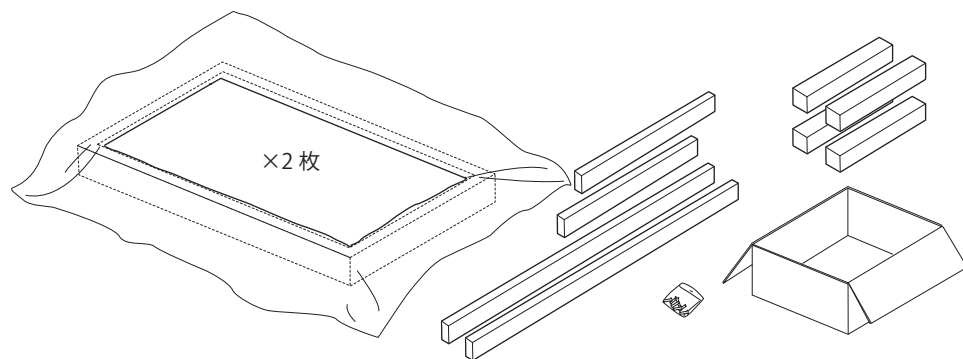


作業をする前に

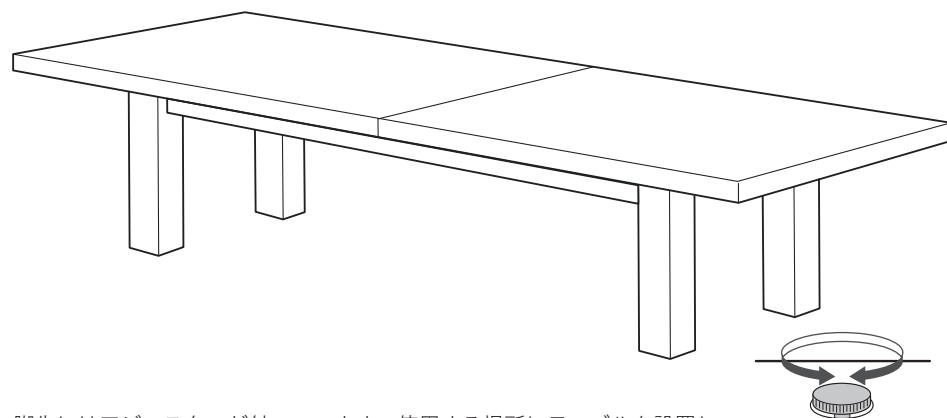
製品に傷をつけないよう指輪や腕時計は外してから作業して下さい。
製品の梱包を開封したら下記の付属部品が揃っているかを確認して下さい。



ボルトは貫パーツと同梱されています。

完成図 ネジは日々の使用で緩んできますので、定期的に締め直して下さい。

※NC-017-360 イメージ

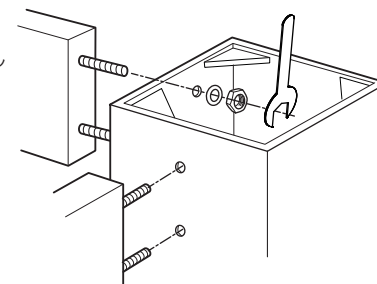


付属品

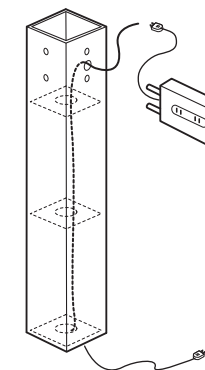


組み立て手順

① 幕板の端部から飛び出たネジを脚部についた穴に通し、ワッシャーとナットをスパナで締め付けて固定します。幕板の上下の向きにご注意ください。

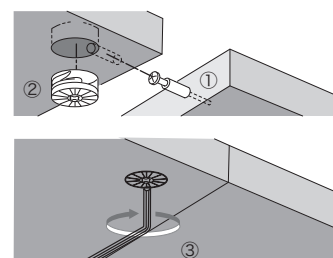


② 幕板の家具用コンセントを組み立ての際は、コードを脚部に通し脚先の配線穴から、出してください。

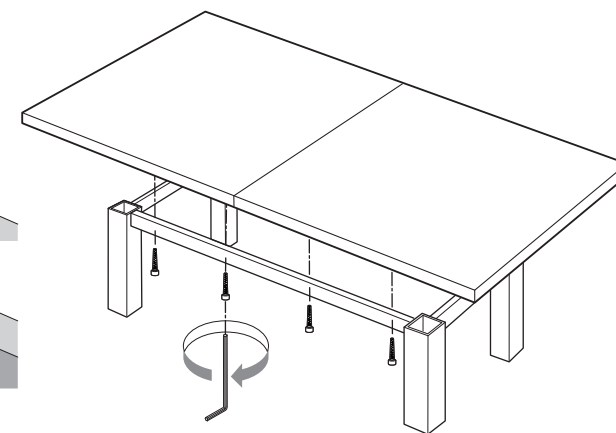


③ 天板をジョイントします。下の図を参照ください。

④ 天板裏のネジ穴の位置と、幕板の穴の位置を合わせます。ジョイントボルトを締め込み固定します。一箇所ずつ固く締めずに、全体を増し締めしながら固定してください。



天板のジョイント方法



カンファレンステーブル **NC-017-360**
組立説明書 取扱説明書