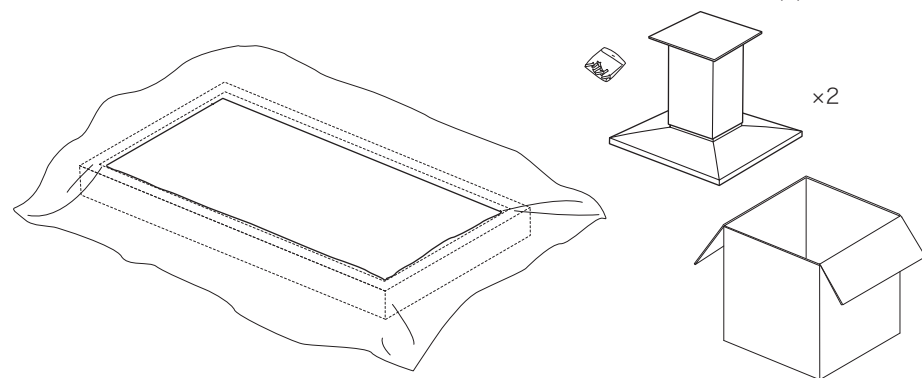


## 作業をする前に

製品に傷をつけないよう指輪や腕時計は外してから作業して下さい。  
製品の梱包を開封したら下記の付属部品が揃っているかを確認して下さい。  
※六角レンチは天板裏にも収納されています

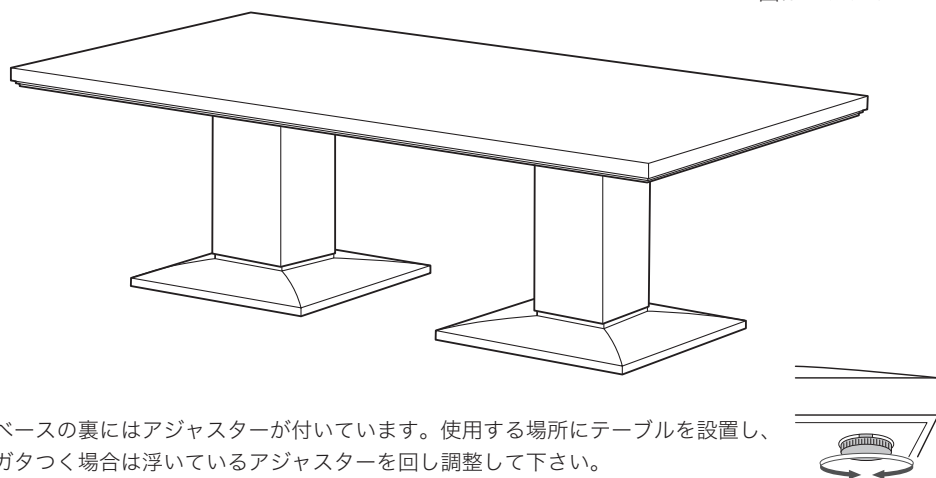
図は NC-029A



ボルトは脚パーツと同梱されています。

**完成図** ネジは日々の使用で緩んできますので、定期的に締め直して下さい。

図は NC-029A



ベースの裏にはアジャスターが付いています。使用する場所にテーブルを設置し、ガタつく場合は浮いているアジャスターを回し調整して下さい。

## 付属品



皿ボルト  
16本 (NC-029Bは8本)

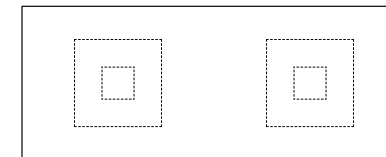


レンチ1本  
※天板裏にも収納されています

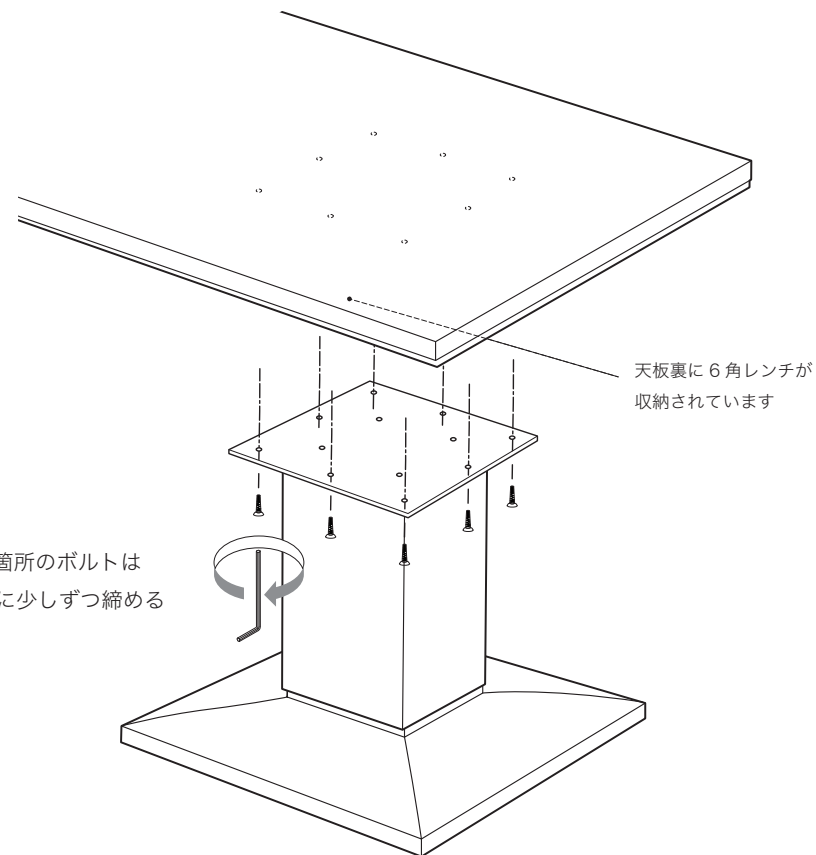
※ボルトを締める際に  
インパクトドライバー  
は使用しないでください

## 脚部取り付け手順

①支柱を大まかな位置で仮置きします。



②天板と支柱は8箇所のボルトで固定します。  
支柱に天板を乗せボルトの穴の位置に合わせ  
ます。8箇所のボルトは均等に少しずつ締め  
てください。



ダイニングテーブル **NC-029**  
組立説明書 取扱説明書