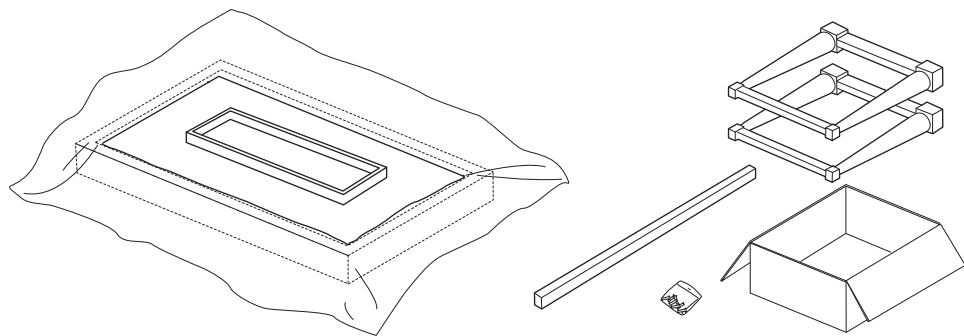


作業をする前に

製品に傷をつけないよう指輪や腕時計は外してから作業して下さい。
製品の梱包を開封したら下記の付属部品が揃っているかを確認して下さい。



天板は開梱すると裏面が上になっています。脚部を組立てた後は天板を箱から取り出さずにそのまま脚部を組立てられます。ボルトは脚部と同梱されています。

完成図 ネジは日々の使用で緩んできますので、定期的に締め直して下さい。

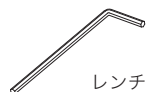


脚先にはアジャスターが付いています。使用する場所にテーブルを設置し、ガタつく場合は浮いている脚のアジャスターを回し調整して下さい。

付属品



ジョイントボルト
14本



レンチ
1本

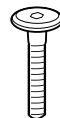


インサートナット
4本

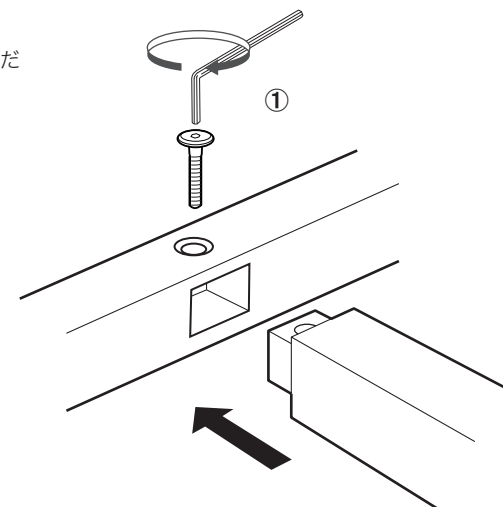
※ボルトを締める際にインパクトドライバーは使用しないでください

脚部取り付け手順

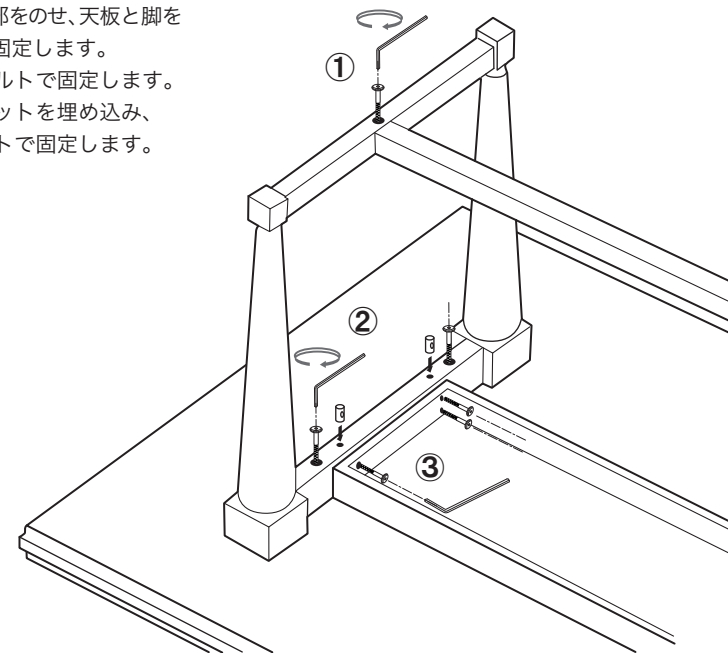
- ①最初に2つの脚部を貫で繋げます。
脚部に貫を差し込み、ボルトで固定して下さい。



使用するボルト



- ②逆にした天板に脚部をのせ、天板と脚をジョイントボルトで固定します。
次に幕板と脚部をボルトで固定します。
脚部にインサートナットを埋め込み、幕板の内側からボルトで固定します。



ダイニングテーブル **NC-042**
組立説明書 取扱説明書