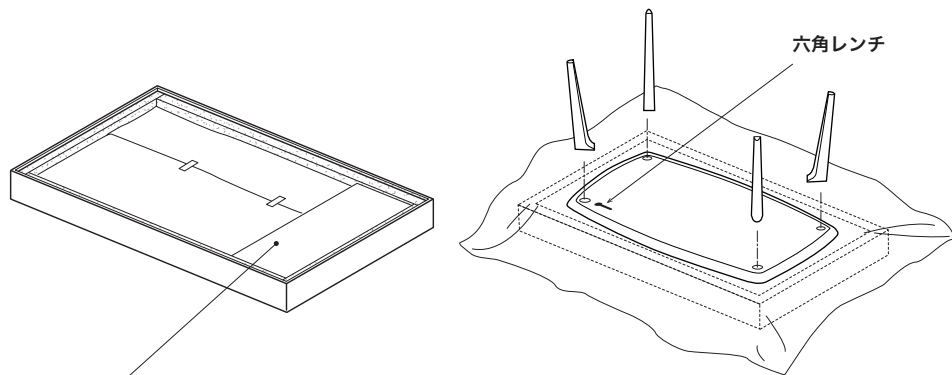


## 作業をする前に

製品に傷をつけないよう指輪や腕時計は外してから作業して下さい。  
製品の梱包を開封したら下記の付属部品が揃っているかを確認して下さい。  
※六角レンチは天板裏にも収納されています



中箱から脚部を取り出してください。  
脚部固定用のボルトも同梱されています。

天板の裏面を上にして脚を組み付けます。  
緩衝材を挟み込まないようにご注意ください。

**完成図** ネジは日々の使用で緩んできますので、定期的に締め直してください。



脚先にはアジャスターが付いています。使用する場所にテーブルを設置し、ガタつく場合は浮いている脚のアジャスターを回し調整して下さい。

## 付属品



キャップボルト  
4本

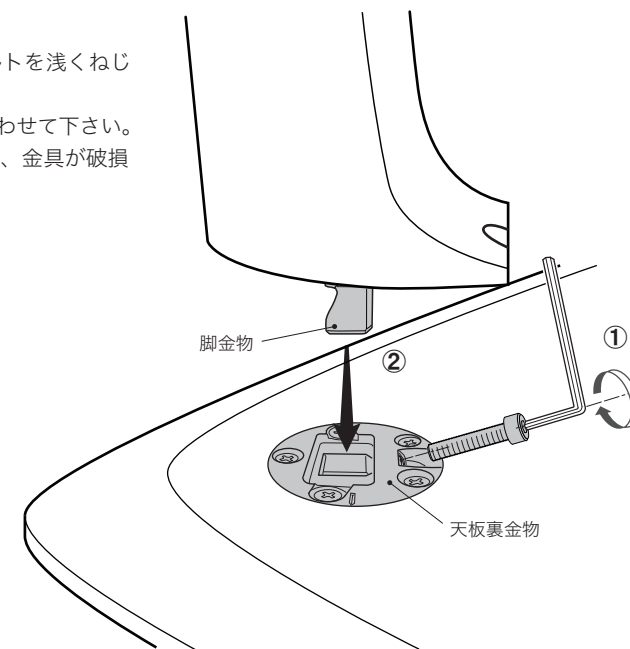


レンチ1本  
※天板裏にも収納

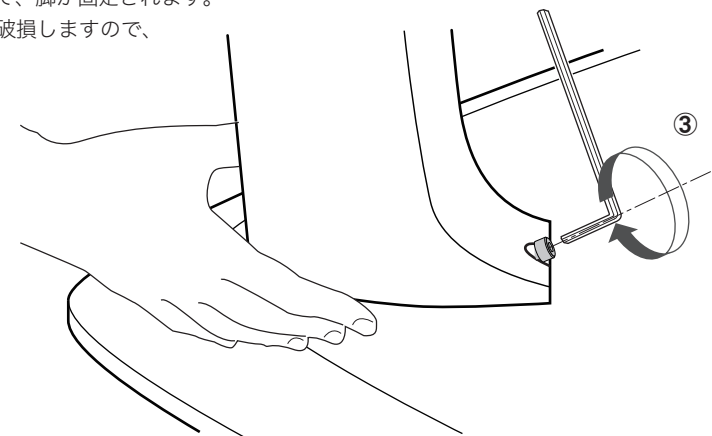
※ボルトを締める際に  
インパクトドライバー  
は使用しないでください

## 脚部取り付け手順

- ①天板裏の丸い金物に付属のボルトを浅くねじ込み、仮止めします。  
ねじ込む際にネジ山を正しく合わせて下さい。  
ネジ山とズレたまま締め込むと、金具が破損します。
- ②脚部の金物を挿しこみます。



- ③脚と天板の角がズレないように、手で合わせながら、仮止めしたボルトを締めてください。  
しっかり締めこむことで、脚が固定されます。  
締め込みすぎは金具が破損しますので、ご注意ください。



ダイニングテーブル(レグジョイント式) **AD-115**  
組立説明書 取扱説明書