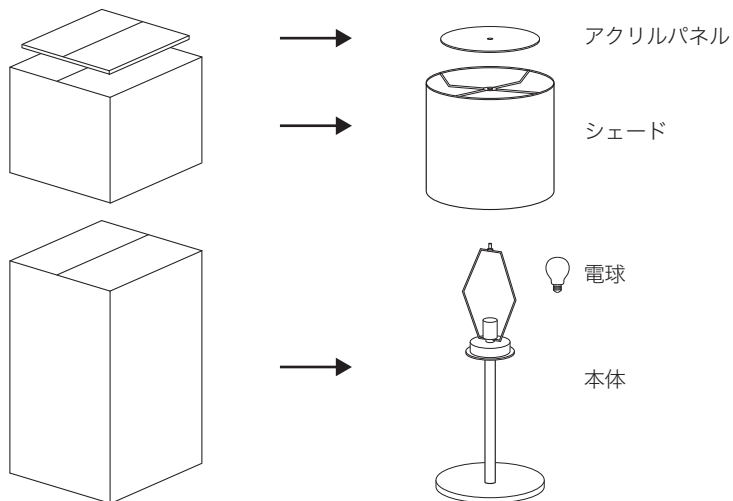


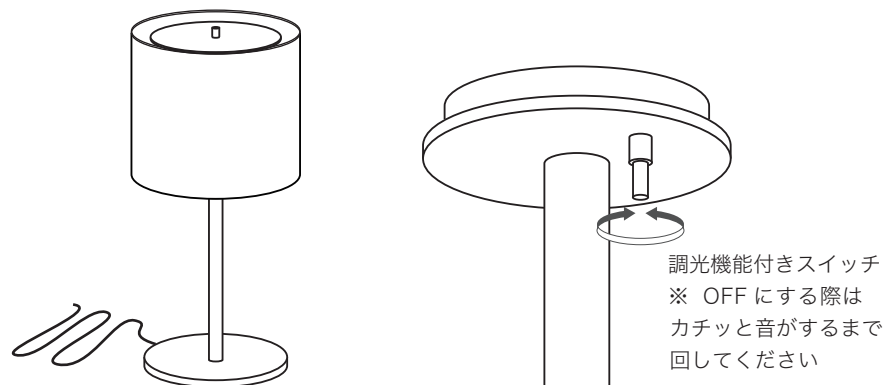
作業をする前に

製品に傷をつけないよう指輪や腕時計は外してから作業して下さい。
製品の梱包を開封したら下記の付属部品が揃っているかを確認して下さい。



製品のダンボールは3つに分かれています。
アクリルプレートは薄いダンボールで梱包
電球は本体のダンボールに同封されています。

完成図 ネジは日々の使用で緩んできますので、定期的に締め直してください。



付属品

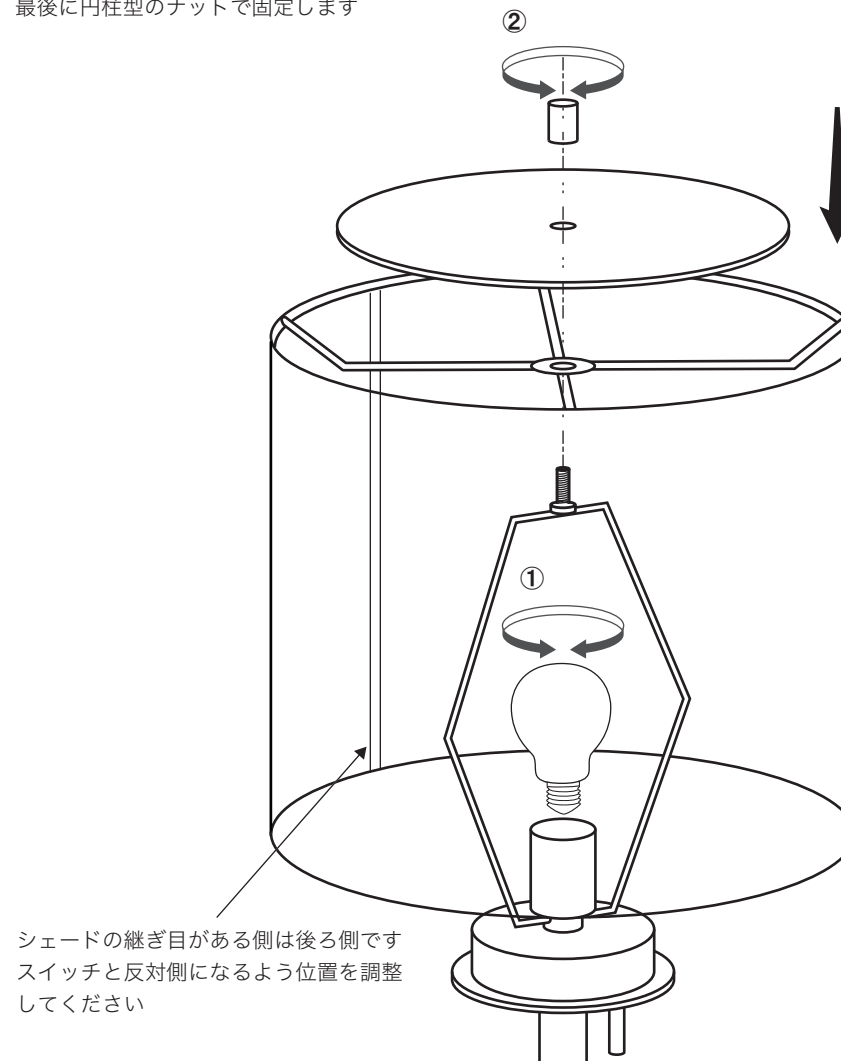


E17 電球
1 個

※LED 電球を使用する場合、調光機能付きのものを使用してください

脚部取り付け手順

- ① 電球を取り付けます
- ② 図の順番でシェード、アクリルプレートを取り付け、最後に円柱型のナットで固定します



デスクランプ (円筒型) **RA-071L-NCV-S**
組立説明書 取扱説明書