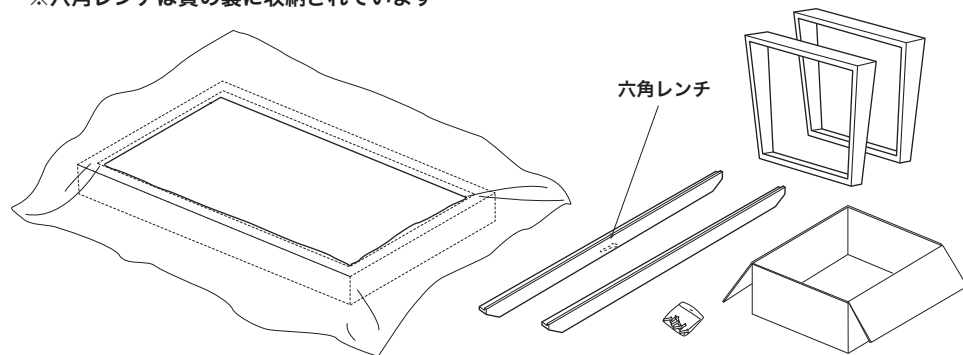


作業をする前に

製品に傷をつけないよう指輪や腕時計は外してから作業して下さい。
製品の梱包を開封したら下記の付属部品が揃っているかを確認して下さい。
※六角レンチは貫の裏に収納されています



ボルトは脚部と同梱されています。

完成図 ネジは日々の使用で緩んできますので、定期的に締め直して下さい。

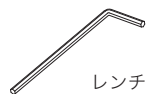


脚先にはアジャスターが付いています。使用する場所にテーブルを設置し、ガタつく場合は浮いている脚のアジャスターを回し調整して下さい。

付属品



ジョイントボルト
8本

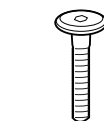


レンチ1本
※貫の裏に収納

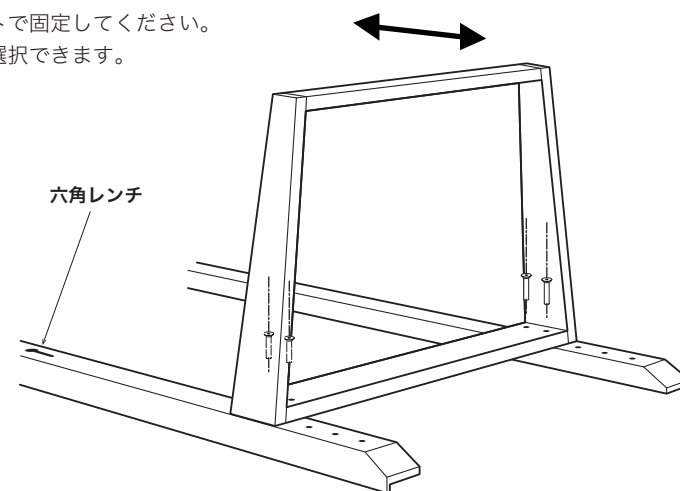
※ボルトを締める際にインパクトドライバーは使用しないでください

脚部取り付け手順

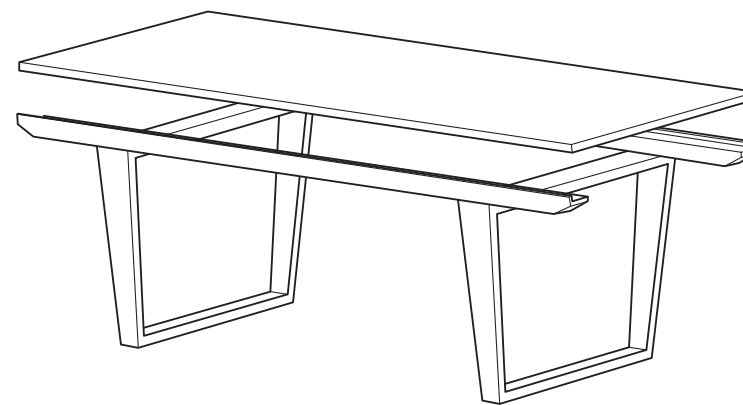
- ①脚部とフレームをボルトで固定してください。
脚部は可動式で位置を選択できます。



使用するボルト



- ②天板を設置します。アクリルの天板は非常に重いので注意してください。



ダイニングテーブル TA-006 WISTERIA TRELIS
組立説明書 取扱説明書